

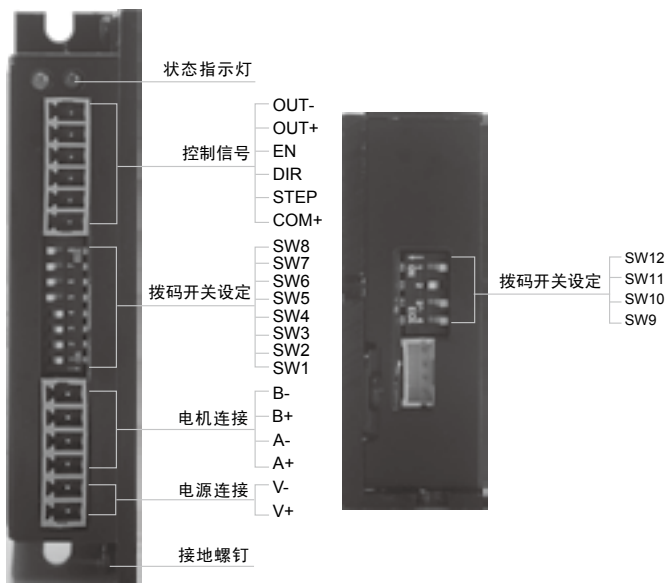
# SR2-Plus

## 步进驱动器

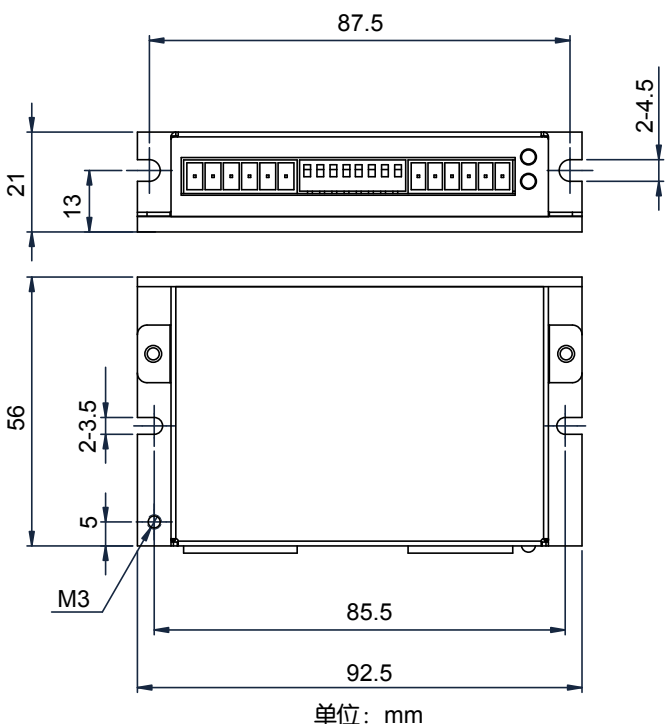
### 概述

SR2-Plus 系列两相步进电机驱动器是基于PID电流控制算法设计的高性价比细分型驱动器，具有优越的性能表现，高速大力矩输出，低噪音，低振动，低发热，特别适合OEM客户的大批量应用场合。

### 连接 - 输入 & 输出



### 机械尺寸

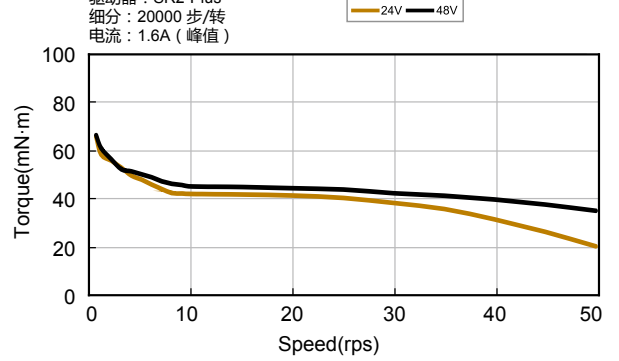


### 力矩曲线

下面是一些推荐电机的力矩曲线。

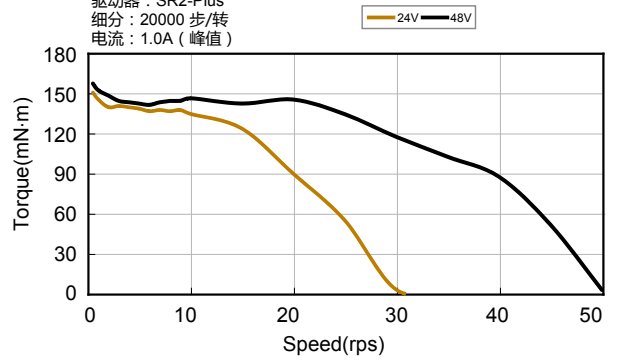
#### 11HS1008

驱动器: SR2-Plus  
细分: 20000 步/转  
电流: 1.6A (峰值)



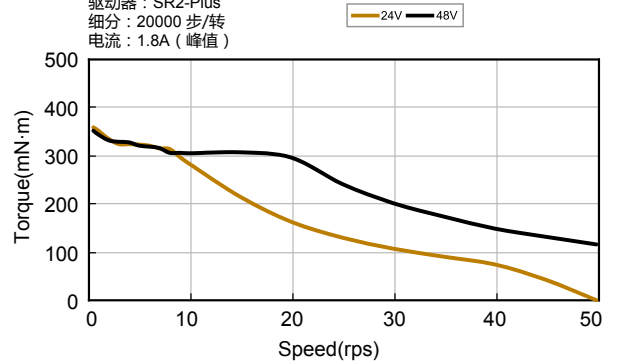
#### 14HYB401

驱动器: SR2-Plus  
细分: 20000 步/转  
电流: 1.0A (峰值)



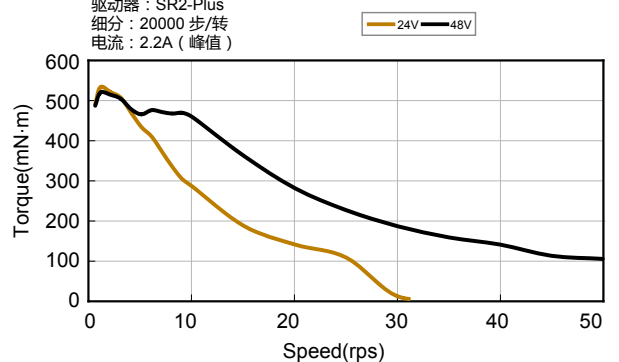
#### 17HD2438N

驱动器: SR2-Plus  
细分: 20000 步/转  
电流: 1.8A (峰值)



#### 23HS0420

驱动器: SR2-Plus  
细分: 20000 步/转  
电流: 2.2A (峰值)



## 技术规格

### 电气规格

参数	最小值	典型值	最大值	单位
输入电压	12	-	48	VDC
输出电流 (峰值)	0.3	-	2.2	A
步进信号频率	2	-	2M	Hz
步进脉冲宽度	250	-	-	ns
方向信号宽度	62.5	-	-	us
欠压保护	-	10	-	VDC
过压保护	-	60	-	VDC
输入信号电压	4.0	-	28	VDC
OUT 导通电流	-	-	100	mA
OUT 承受电压	-	-	30	VDC

### 环境指标

冷却方式	自然冷却或强制冷却
使用场合	避免粉尘, 油雾及腐蚀性气体
工作环境温度	0 - 40°C (32 - 104°F)
最高环境湿度	90% 无结露
振动	5.9m/s <sup>2</sup> maximum
存储温度	-10 - 70°C (14 - 158°F)

## 开关选择

运行电流, 空闲电流, 细分设定和自测是由一个开关或者开关组合进行设定。

运行电流 - 3 位拨码开关, 8 种电流选择:

运行电流 (峰值)	SW1	SW2	SW3
0.3A	ON	ON	ON
0.5A	OFF	ON	ON
0.7A	ON	OFF	ON
1.0A	OFF	OFF	ON
1.3A	ON	ON	OFF
1.6A	OFF	ON	OFF
1.9A	ON	OFF	OFF
2.2A	OFF	OFF	OFF

空闲电流 (SW4) - ON 为运行电流的50%, OFF 为运行电流的90%。

自检(SW9) - ON为使能, OFF 为非使能。

步进平滑滤波 (SW10) - ON为使能, OFF 为非使能。

负载惯量 (SW11) - ON 为高负载, OFF为低负载。

步进噪音滤波(SW12) - ON为150 KHz, OFF为2 MHz。

细分设定 - 4 位拨码开关, 16 种细分选择:

细分(步/转)	SW5	SW6	SW7	SW8
200	ON	ON	ON	ON
400	OFF	ON	ON	ON
800	ON	OFF	ON	ON
1600	OFF	OFF	ON	ON
3200	ON	ON	OFF	ON
6400	OFF	ON	OFF	ON
12800	ON	OFF	OFF	ON
25600	OFF	OFF	OFF	ON
1000	ON	ON	ON	OFF
2000	OFF	ON	ON	OFF
4000	ON	OFF	ON	OFF
5000	OFF	OFF	ON	OFF
8000	ON	ON	OFF	OFF
10000	OFF	ON	OFF	OFF
20000	ON	OFF	OFF	OFF
25000	OFF	OFF	OFF	OFF